

Bendra

Markė	REMSA
Prekės numeris	NCA1050.20
Aprašas	stabdžių diskas
Prekės būseną	įprastas
Pakavimo blokas	1
Kiekis pakavimo bloke	1
EAN	842797579534
Trumpieji numeriai	NCA105020, 1050.20

Kriterijai

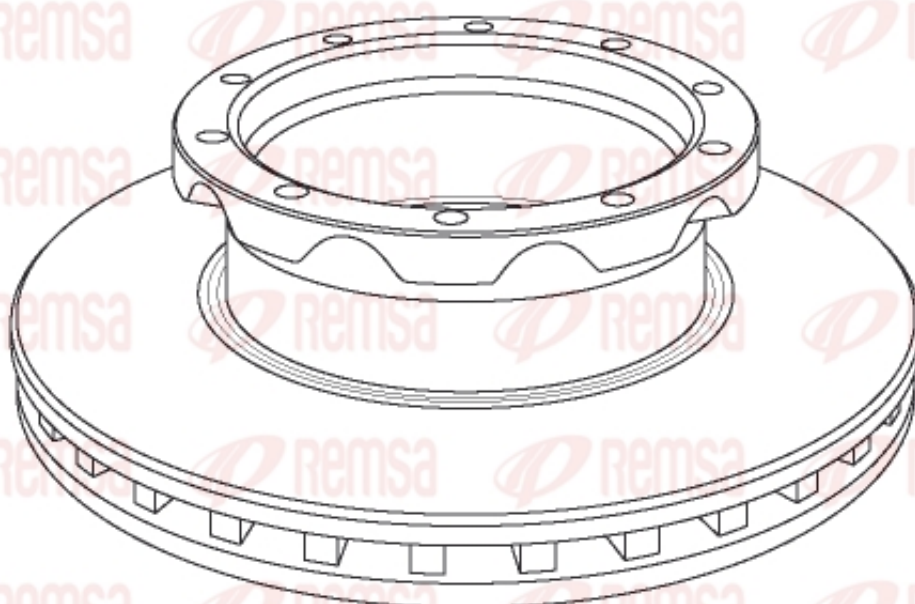
angų skaičius	10
centravimo skersmuo	211 mm
montavimo vieta	galinė ašis
æ	430 mm
aukštis	132,5 mm
stabdžių disko storis	45 mm
min. storis	37 mm
angų išdėstymas / skaičius	10M14
sriegio dydis	14
montavimo vieta	priekinė ašis
svoris [g]	33 kg

Gamintojo adresas

Address (General)

Vardas	EUROFREN SYSTEMS, S.L.U.
Gatvė	c/ Pino, 7. P.I. "El Guijar"
Šalies kodas	E
Pašto kodas (miestas)	28500
Miestas	Arganda
Vietos tipo nuoroda	MADRID
Telefonas	+ 34 902 110 157
Faksas	+ 34 902 112 413
El. paštas	marketing@roadhouse.es
Internetas	www.remsa.com

Vaizdai



Susietos transporto priemonės

Aprašas	Gamybos metai	Kėbulo stilius	kW	AG	kub. cm.
MERCEDES-BENZ - ACTROS MP2 / MP3 - 1832, L, LL	04.03 -	platforma / važiuklė	235	320	11946
MERCEDES-BENZ - ACTROS MP2 / MP3 - 1832, L, LL	04.03 -	vilkikas	235	320	11946
MERCEDES-BENZ - ACTROS MP2 / MP3 - 1832 LS	04.03 -	šiukšliavežis	235	320	11946
MERCEDES-BENZ - ACTROS MP2 / MP3 - 1836 AK	04.03 -	šiukšliavežis	235	320	11946
MERCEDES-BENZ - ACTROS MP2 / MP3 - 1832, L, LL	04.03 -	platforma / važiuklė	265	360	11946
MERCEDES-BENZ - ACTROS MP2 / MP3 - 1836, L, LL	04.03 -	vilkikas	265	360	11946
MERCEDES-BENZ - ACTROS MP2 / MP3 - 1836 LS	04.03 -	šiukšliavežis	265	360	11946
MERCEDES-BENZ - ACTROS MP2 / MP3 - 1836 K	04.03 -	šiukšliavežis	265	360	11946
MERCEDES-BENZ - ACTROS MP2 / MP3 - 1836, L, LL	04.03 -	platforma / važiuklė	300	408	11946
MERCEDES-BENZ - ACTROS MP2 / MP3 - 1841, L, LL	04.03 -	vilkikas	300	408	11946
MERCEDES-BENZ - ACTROS MP2 / MP3 - 1841 L, LL	04.03 -	šiukšliavežis	300	408	11946
MERCEDES-BENZ - ACTROS MP2 / MP3 - 1841 K	04.03 -	šiukšliavežis	300	408	11946
MERCEDES-BENZ - ACTROS MP2 / MP3 - 1841, L, LL	04.03 -	platforma / važiuklė	320	435	11946

MERCEDES-BENZ - ACTROS MP2 / MP3 - 1844, L, LL	04.03 -	vilkikas	320	435	11946
MERCEDES-BENZ - ACTROS MP2 / MP3 - 1844 K	04.03 -	šiukšliavežis	315 - 320	428 - 435	11946
MERCEDES-BENZ - ACTROS MP2 / MP3 - 1844 K	04.03 -	šiukšliavežis	315 - 320	428 - 435	11946
MERCEDES-BENZ - ACTROS MP2 / MP3 - 1846, L, LL	04.03 -	platforma / važiuklė	335	456	11946
MERCEDES-BENZ - ACTROS MP2 / MP3 - 1846 LS, LLS	04.03 -	vilkikas	335	456	11946
MERCEDES-BENZ - ACTROS MP2 / MP3 - 1846 LS	04.03 -	šiukšliavežis	335	456	11946
MERCEDES-BENZ - ACTROS MP2 / MP3 - 1846 K	04.03 -	šiukšliavežis	335	456	11946
MERCEDES-BENZ - ACTROS MP2 / MP3 - 1850, 1851, L, LL	04.03 -	platforma / važiuklė	370 - 375	503 - 510	15928
MERCEDES-BENZ - ACTROS MP2 / MP3 - 1850, 1851 LS, LLS	04.03 -	vilkikas	370 - 375	503 - 510	15928
MERCEDES-BENZ - ACTROS MP2 / MP3 - 1850, 1851 K	04.03 -	šiukšliavežis	370 - 375	503 - 510	15928
MERCEDES-BENZ - ACTROS MP2 / MP3 - 1850, L, LL	04.03 -	platforma / važiuklė	395 - 405	537 - 551	15928
MERCEDES-BENZ - ACTROS MP2 / MP3 - 1854, L, LL	04.03 -	vilkikas	395	537	15928
MERCEDES-BENZ - ACTROS MP2 / MP3 - 1854, L	04.03 -	platforma / važiuklė	425	578	15928
MERCEDES-BENZ - ACTROS MP2 / MP3 - 1858, L	10.02 -	vilkikas	425	578	15928
MERCEDES-BENZ - ACTROS MP2 / MP3 - 1860 L, LL	05.05 -	platforma / važiuklė	440	598	15928
MERCEDES-BENZ - ACTROS MP2 / MP3 - 2032	04.03 -	platforma / važiuklė	230 - 235	313 - 320	11946
MERCEDES-BENZ - ACTROS MP2 / MP3 - 2032 A, AE	04.03 -	platforma / važiuklė	230 - 235	313 - 320	11946
MERCEDES-BENZ - ACTROS MP2 / MP3 - 2032 S	04.03 -	vilkikas	230 - 235	313 - 320	11946
MERCEDES-BENZ - ACTROS MP2 / MP3 - 2032 AS	04.03 -	vilkikas	230 - 235	313 - 320	11946
MERCEDES-BENZ - ACTROS MP2 / MP3 - 2032 K	04.03 -	šiukšliavežis	230 - 235	313 - 320	11946
MERCEDES-BENZ - ACTROS	04.03 -	šiukšliavežis	230 - -	313 - -	11946

MP2 / MP3 - 2032 AK			235	320	
MERCEDES-BENZ - ACTROS MP2 / MP3 - 2036	04.03 -	platforma / važiuklė	260 - 265	354 - 360	11946
MERCEDES-BENZ - ACTROS MP2 / MP3 - 2036 A, AE	04.03 -	platforma / važiuklė	260 - 265	354 - 360	11946
MERCEDES-BENZ - ACTROS MP2 / MP3 - 2036 S	04.03 -	vilkikas	260 - 265	354 - 360	11946
MERCEDES-BENZ - ACTROS MP2 / MP3 - 2036 AS	04.03 -	vilkikas	260 - 265	354 - 360	11946
MERCEDES-BENZ - ACTROS MP2 / MP3 - 2041	04.03 -	platforma / važiuklė	290 - 300	394 - 408	11946
MERCEDES-BENZ - ACTROS MP2 / MP3 - 2041 K	04.03 -	šiukšliavežis	290 - 300	394 - 408	11946
MERCEDES-BENZ - ACTROS MP2 / MP3 - 2041 AK	04.03 -	šiukšliavežis	290 - 300	394 - 408	11946
MERCEDES-BENZ - ACTROS MP2 / MP3 - 2041 S	04.03 -	vilkikas	290 - 300	394 - 408	11946
MERCEDES-BENZ - ACTROS MP2 / MP3 - 2041 AS	04.03 -	vilkikas	290 - 300	394 - 408	11946
MERCEDES-BENZ - ACTROS MP2 / MP3 - 2044	04.03 -	platforma / važiuklė	315 - 320	428 - 435	11946
MERCEDES-BENZ - ACTROS MP2 / MP3 - 2044 S	04.03 -	vilkikas	315 - 320	428 - 435	11946
MERCEDES-BENZ - ACTROS MP2 / MP3 - 2044 AS	04.03 -	vilkikas	315 - 320	428 - 435	11946
MERCEDES-BENZ - ACTROS MP2 / MP3 - 2046	04.03 -	platforma / važiuklė	335	456	11946
MERCEDES-BENZ - ACTROS MP2 / MP3 - 2046 S	04.03 -	vilkikas	335	456	11946
MERCEDES-BENZ - ACTROS MP2 / MP3 - 2048 AS	04.03 -	vilkikas	350	476	11946
MERCEDES-BENZ - ACTROS MP2 / MP3 - 2050 S	04.03 -	vilkikas	370	503	15928
MERCEDES-BENZ - ACTROS MP2 / MP3 - 2532, L, LL	04.03 -	platforma / važiuklė	230 - 235	312 - 320	11946
MERCEDES-BENZ - ACTROS MP2 / MP3 - 2536, L, LL	04.03 -	platforma / važiuklė	260 - 265	354 - 360	11946
			290	394	

MERCEDES-BENZ - ACTROS MP2 / MP3 - 2541, L, LL	04.03 -	platforma / važiuklė	- 300	- 408	11946
MERCEDES-BENZ - ACTROS MP2 / MP3 - 2544, L, LL	04.03 -	platforma / važiuklė	315 - 320	428 - 435	11946
MERCEDES-BENZ - ACTROS MP2 / MP3 - 2546, L, LL	04.03 -	platforma / važiuklė	335	456	11946
MERCEDES-BENZ - ACTROS MP2 / MP3 - 2548, L, LL	04.03 -	platforma / važiuklė	350	476	11946
MERCEDES-BENZ - ACTROS MP2 / MP3 - 2632, L, LL	04.03 -	platforma / važiuklė	235	320	11946
MERCEDES-BENZ - ACTROS MP2 / MP3 - 2632 LS	04.03 -	vilkikas	235	320	11946
MERCEDES-BENZ - ACTROS MP2 / MP3 - 2632 K, LK	04.03 -	šiukšliavežis	235	320	11946
MERCEDES-BENZ - ACTROS MP2 / MP3 - 2636, L, LL	04.03 -	platforma / važiuklė	265	360	11946
MERCEDES-BENZ - ACTROS MP2 / MP3 - 2636 LS	04.03 -	vilkikas	265	360	11946
MERCEDES-BENZ - ACTROS MP2 / MP3 - 2636 K, LK	04.03 -	šiukšliavežis	265	360	11946
MERCEDES-BENZ - ACTROS MP2 / MP3 - 2641, L, LL	04.03 -	platforma / važiuklė	300	408	11946
MERCEDES-BENZ - ACTROS MP2 / MP3 - 2641 S, LS	04.03 -	vilkikas	300	408	11946
MERCEDES-BENZ - ACTROS MP2 / MP3 - 2641 K, LK	04.03 -	šiukšliavežis	300	408	11946
MERCEDES-BENZ - ACTROS MP2 / MP3 - 2644, L, LL	04.03 -	platforma / važiuklė	320	435	11946
MERCEDES-BENZ - ACTROS MP2 / MP3 - 2644 S, LS	04.03 -	vilkikas	315 - 320	428 - 435	11946
MERCEDES-BENZ - ACTROS MP2 / MP3 - 2644 K, LK	04.03 -	šiukšliavežis	320	435	11946
MERCEDES-BENZ - ACTROS MP2 / MP3 - 2646, L, LL	04.03 -	platforma / važiuklė	335	456	11946
MERCEDES-BENZ - ACTROS MP2 / MP3 - 2646 S, LS	04.03 -	vilkikas	335	456	11946
MERCEDES-BENZ - ACTROS MP2 / MP3 - 2646 K, LK	04.03 -	šiukšliavežis	335	456	11946
MERCEDES-BENZ - ACTROS MP2 / MP3 - 2650, L, 2651, L, LL	04.03 -	platforma / važiuklė	370 - 375	503 - 510	15928
MERCEDES-BENZ - ACTROS MP2 / MP3 - 2650 S, LS	04.03 -	vilkikas	370	503	15928
MERCEDES-BENZ - ACTROS MP2 / MP3 - 2650 K, 2651 K, LK	04.03 -	šiukšliavežis	370 - 375	503 - 510	15928
MERCEDES-BENZ - ACTROS MP2 / MP3 - 2654, L, 2655, L, LL	04.03 -	platforma / važiuklė	395 - 405	537 - 551	15928
			390	530	

MERCEDES-BENZ - ACTROS MP2 / MP3 - 2654 S, LS	04.03 -	vilkikas	- 395	- 537	15928
MERCEDES-BENZ - ACTROS MP2 / MP3 - 2654 K, LK, 2655 K, LK	04.03 -	šiukšliavežis	395 405	537 551	15928
MERCEDES-BENZ - ACTROS MP2 / MP3 - 2658 L	04.03 -	platforma / važiuklė	425	578	15928
MERCEDES-BENZ - ACTROS MP2 / MP3 - 2658 LS	04.03 -	vilkikas	425	578	15928
MERCEDES-BENZ - ACTROS MP2 / MP3 - 2658 K, LK	04.03 -	šiukšliavežis	425	578	15928
MERCEDES-BENZ - ACTROS MP2 / MP3 - 3231 K, 3232 K	04.03 -	šiukšliavežis	230 - 235	313 - 320	11946
MERCEDES-BENZ - ACTROS MP2 / MP3 - 3241	04.03 -	platforma / važiuklė	300	408	11946
MERCEDES-BENZ - ACTROS MP2 / MP3 - 3331, 3332	04.03 -	platforma / važiuklė	230 - 235	313 - 320	11946
MERCEDES-BENZ - ACTROS MP2 / MP3 - 3331 A, 3332 A	04.03 -	platforma / važiuklė	230 - 235	313 - 320	11946
MERCEDES-BENZ - ACTROS MP2 / MP3 - 3331 S, 3332 S	04.03 -	vilkikas	230 - 235	313 - 320	11946
MERCEDES-BENZ - ACTROS MP2 / MP3 - 3331 AK, 3332 AK	04.03 -	šiukšliavežis	230 - 235	313 - 320	11946
MERCEDES-BENZ - ACTROS MP2 / MP3 - 3332 K	04.03 -	šiukšliavežis	230 - 235	313 - 320	11946
MERCEDES-BENZ - ACTROS MP2 / MP3 - 3336	04.03 -	platforma / važiuklė	265	360	11946
MERCEDES-BENZ - ACTROS MP2 / MP3 - 3336 A	04.03 -	platforma / važiuklė	265	360	11946
MERCEDES-BENZ - ACTROS MP2 / MP3 - 3336 K	04.03 -	šiukšliavežis	260 - 265	354 - 360	11946
MERCEDES-BENZ - ACTROS MP2 / MP3 - 3341	04.03 -	platforma / važiuklė	300	408	11946
MERCEDES-BENZ - ACTROS MP2 / MP3 - 3344	04.03 -	platforma / važiuklė	315 - 320	428 - 435	11946
MERCEDES-BENZ - ACTROS MP2 / MP3 - 3346	04.03 -	platforma / važiuklė	335	456	11946
MERCEDES-BENZ - ACTROS MP2 / MP3 - 3348	04.03 -	platforma / važiuklė	350	476	15928
MERCEDES-BENZ - ACTROS MP2 / MP3 - 3350, 3351	04.03 -	platforma / važiuklė	370 - 375	503 - 510	15928
MERCEDES-BENZ - ACTROS	04.03 -	platforma /	395 -	537 -	15928

MP2 / MP3 - 3354, 3355		važiuklė	405	551	
MERCEDES-BENZ - ACTROS MP2 / MP3 - 4140 K	04.03 -	šiukšliavežis	290 - 300	394 - 408	11946
MERCEDES-BENZ - ACTROS MP2 / MP3 - 4140 K	04.03 -	šiukšliavežis	290 - 300	394 - 408	11946
MERCEDES-BENZ - ACTROS MP2 / MP3 - 4140 AK	04.03 -	šiukšliavežis	290 - 300	394 - 408	11946
MERCEDES-BENZ - ACTROS MP2 / MP3 - 4144 K	04.03 -	šiukšliavežis	315 - 320	428 - 435	11946
MERCEDES-BENZ - ACTROS - 1831, 1831 L	04.96 - 10.02	platforma / važiuklė	230	313	11946
MERCEDES-BENZ - ACTROS - 1831 S, 1831 LS	04.96 - 10.02	vilkikas	230	313	11946
MERCEDES-BENZ - ACTROS - 1831 K	04.97 - 10.02	šiukšliavežis	230	313	11946
MERCEDES-BENZ - ACTROS - 1831 AK	04.97 - 10.02	šiukšliavežis	230	313	11946
MERCEDES-BENZ - ACTROS - 1835, 1835 L	04.96 - 10.02	platforma / važiuklė	260	354	11946
MERCEDES-BENZ - ACTROS - 1835 S, 1835 LS	04.96 - 10.02	vilkikas	260	354	11946
MERCEDES-BENZ - ACTROS - 1835 K	04.97 - 10.02	šiukšliavežis	260	354	11946
MERCEDES-BENZ - ACTROS - 1835 AK	04.97 - 10.02	šiukšliavežis	260	354	11946
MERCEDES-BENZ - ACTROS - 1840, 1840 L	04.96 - 10.02	platforma / važiuklė	290	394	11946
MERCEDES-BENZ - ACTROS - 1840 S, 1840 LS	04.96 - 10.02	vilkikas	290	394	11946
MERCEDES-BENZ - ACTROS - 1840 K	04.97 - 10.02	šiukšliavežis	290	394	11946
MERCEDES-BENZ - ACTROS - 1840 AK	04.97 - 10.02	šiukšliavežis	290	394	11946
MERCEDES-BENZ - ACTROS - 1843, 1843 L	04.96 - 10.02	platforma / važiuklė	315	428	11946
MERCEDES-BENZ - ACTROS - 1843 S, 1843 LS	04.96 - 10.02	vilkikas	315	428	11946
MERCEDES-BENZ - ACTROS - 1843 K	04.97 - 10.02	šiukšliavežis	315	428	11946
MERCEDES-BENZ - ACTROS - 1843 AK	04.97 - 10.02	šiukšliavežis	315	428	11946
MERCEDES-BENZ - ACTROS - 1848, 1848 L	04.96 - 10.02	platforma / važiuklė	350	476	15928
MERCEDES-BENZ - ACTROS - 1848 S, 1848 LS	04.96 - 10.02	vilkikas	350	476	15928
MERCEDES-BENZ - ACTROS - 1848 K	04.97 - 10.02	šiukšliavežis	350	476	15928
MERCEDES-BENZ - ACTROS -					

1848 AK	04.97 - 10.02	šiukšliavežis	350	476	15928
MERCEDES-BENZ - ACTROS - 1853, 1853 L	04.96 - 10.02	platforma / važiuklė	390	530	15928
MERCEDES-BENZ - ACTROS - 1853 S, 1853 LS	04.96 - 10.02	vilkikas	390	530	15928
MERCEDES-BENZ - ACTROS - 1857 L	04.97 - 10.02	platforma / važiuklė	420	571	15928
MERCEDES-BENZ - ACTROS - 1857 LS	04.97 - 10.02	vilkikas	420	571	15928
MERCEDES-BENZ - ACTROS - 2031	04.97 - 10.02	platforma / važiuklė	230	313	11946
MERCEDES-BENZ - ACTROS - 2031 A	04.97 - 10.02	platforma / važiuklė	230	313	11946
MERCEDES-BENZ - ACTROS - 2031 S	04.96 - 10.02	vilkikas	230	313	11946
MERCEDES-BENZ - ACTROS - 2031 AS	04.96 - 10.02	vilkikas	230	313	11946
MERCEDES-BENZ - ACTROS - 2031 K	04.97 - 10.02	šiukšliavežis	230	313	11946
MERCEDES-BENZ - ACTROS - 2031 AK	09.96 - 10.02	šiukšliavežis	230	313	11946
MERCEDES-BENZ - ACTROS - 2035 S	04.96 - 10.02	vilkikas	260	354	11946
MERCEDES-BENZ - ACTROS - 2035 A	04.97 - 10.02	platforma / važiuklė	260	354	11946
MERCEDES-BENZ - ACTROS - 2040	09.96 - 10.02	platforma / važiuklė	290	394	11946
MERCEDES-BENZ - ACTROS - 2040 S	04.96 - 10.02	vilkikas	290	394	11946
MERCEDES-BENZ - ACTROS - 2040 AS	04.96 - 10.02	vilkikas	290	394	11946
MERCEDES-BENZ - ACTROS - 2040 AK	09.96 - 10.02	šiukšliavežis	290	394	11946
MERCEDES-BENZ - ACTROS - 2043 AS	04.96 - 10.02	vilkikas	315	428	11946
MERCEDES-BENZ - ACTROS - 2048 AS	04.96 - 10.02	vilkikas	350	476	15928
MERCEDES-BENZ - ACTROS - 2053 S	04.96 - 10.02	vilkikas	390	530	15928
MERCEDES-BENZ - ACTROS - 2531, 2531 L	09.96 - 10.02	platforma / važiuklė	230	313	11946
MERCEDES-BENZ - ACTROS - 2531 LS	09.96 - 10.02	vilkikas	230	313	11946
MERCEDES-BENZ - ACTROS - 2535 L	09.96 - 10.02	platforma / važiuklė	260	354	11946
MERCEDES-BENZ - ACTROS - 2535 LS	09.96 - 10.02	vilkikas	260	354	11946
MERCEDES-BENZ - ACTROS - 2540, 2540 L	09.96 - 10.02	platforma / važiuklė	290	394	11946
MERCEDES-BENZ - ACTROS - 2540 LS	09.96 - 10.02	vilkikas	290	394	11946

MERCEDES-BENZ - ACTROS - 2543, 2543 L	09.96 - 10.02	platforma / važiuklė	315	428	11946
MERCEDES-BENZ - ACTROS - 2543 LS	09.96 - 10.02	vilkikas	315	428	11946
MERCEDES-BENZ - ACTROS - 2548, 2548 L	09.96 - 10.02	platforma / važiuklė	350	476	15928
MERCEDES-BENZ - ACTROS - 2548 LS	09.96 - 10.02	vilkikas	350	476	15928
MERCEDES-BENZ - ACTROS - 2553, 2553 L	09.96 - 10.02	platforma / važiuklė	390	530	15928
MERCEDES-BENZ - ACTROS - 2553 LS	09.96 - 10.02	vilkikas	390	530	15928
MERCEDES-BENZ - ACTROS - 2557 L	09.96 - 10.02	platforma / važiuklė	420	571	15928
MERCEDES-BENZ - ACTROS - 2631, 2631 L	04.96 - 10.02	platforma / važiuklė	230	313	11946
MERCEDES-BENZ - ACTROS - 2631 K	04.97 - 10.02	šiukšliavežis	230	313	11946
MERCEDES-BENZ - ACTROS - 2631 B	04.97 - 10.02	betono maišyklė	230	313	11946
MERCEDES-BENZ - ACTROS - 2635, 2635 L	04.96 - 10.02	platforma / važiuklė	260	354	11946
MERCEDES-BENZ - ACTROS - 2635 K, 2635 LK	04.97 - 10.02	šiukšliavežis	260	354	11946
MERCEDES-BENZ - ACTROS - 2635 B	04.97 - 10.02	betono maišyklė	260	354	11946
MERCEDES-BENZ - ACTROS - 2640, 2640 L	04.96 - 10.02	platforma / važiuklė	290	394	11946
MERCEDES-BENZ - ACTROS - 2640 S, 2640 LS	09.96 - 10.02	vilkikas	290	394	11946
MERCEDES-BENZ - ACTROS - 2640 K, 2640 LK	04.97 - 10.02	šiukšliavežis	290	394	11946
MERCEDES-BENZ - ACTROS - 2640 B	04.97 - 10.02	betono maišyklė	290	394	11946
MERCEDES-BENZ - ACTROS - 2643, 2643 L	04.96 - 10.02	platforma / važiuklė	315	428	11946
MERCEDES-BENZ - ACTROS - 2643 S, 2643 LS	04.97 - 10.02	vilkikas	315	428	11946
MERCEDES-BENZ - ACTROS - 2643 K, 2643 LK	04.97 - 10.02	šiukšliavežis	315	428	11946
MERCEDES-BENZ - ACTROS - 2643 B	04.97 - 10.02	betono maišyklė	315	428	11946
MERCEDES-BENZ - ACTROS - 2648, 2648 L	04.96 - 10.02	platforma / važiuklė	350	476	15928
MERCEDES-BENZ - ACTROS - 2648 S, 2648 LS	09.96 - 10.02	vilkikas	350	476	15928
MERCEDES-BENZ - ACTROS - 2648 K, 2648 LK	04.97 - 10.02	šiukšliavežis	350	476	15928
MERCEDES-BENZ - ACTROS - 2653, 2653 L	04.96 - 10.02	platforma / važiuklė	390	530	15928
MERCEDES-BENZ - ACTROS - 2653 S, 2653 LS	09.96 - 10.02	vilkikas	390	530	15928

MERCEDES-BENZ - ACTROS - 2653 K, 2653 LK	04.97 - 10.02	šiukšliavežis	390	530	15928
MERCEDES-BENZ - ACTROS - 2657 L	04.97 - 10.02	platforma / važiuoklė	420	571	15928
MERCEDES-BENZ - ACTROS - 2657 S, 2657 LS	04.97 - 10.02	vilkikas	420	571	15928
MERCEDES-BENZ - ACTROS - 2657 K, 2657 LK	04.97 - 10.02	šiukšliavežis	420	571	15928
MERCEDES-BENZ - ACTROS - 3231 K	04.97 - 10.02	šiukšliavežis	230	313	11946
MERCEDES-BENZ - ACTROS - 3231 B	04.97 - 10.02	betono maišyklė	230	313	11946
MERCEDES-BENZ - ACTROS - 3235	04.97 - 10.02	platforma / važiuoklė	260	354	11946
MERCEDES-BENZ - ACTROS - 3235 K	04.97 - 10.02	šiukšliavežis	260	354	11946
MERCEDES-BENZ - ACTROS - 3235 B	04.97 - 10.02	betono maišyklė	260	354	11946
MERCEDES-BENZ - ACTROS - 3240	04.97 - 10.02	platforma / važiuoklė	290	394	11946
MERCEDES-BENZ - ACTROS - 3240 K	04.97 - 10.02	šiukšliavežis	290	394	11946
MERCEDES-BENZ - ACTROS - 3240 B	04.97 - 10.02	betono maišyklė	290	394	11946
MERCEDES-BENZ - ACTROS - 3243	04.97 - 10.02	platforma / važiuoklė	315	428	11946
MERCEDES-BENZ - ACTROS - 3243 K	04.97 - 10.02	šiukšliavežis	315	428	11946
MERCEDES-BENZ - ACTROS - 3243 B	04.97 - 10.02	betono maišyklė	315	428	11946
MERCEDES-BENZ - ACTROS - 3331	04.97 - 10.02	platforma / važiuoklė	230	313	11946
MERCEDES-BENZ - ACTROS - 3331 A	04.97 - 10.02	platforma / važiuoklė	230	313	11946
MERCEDES-BENZ - ACTROS - 3331 S	04.97 - 10.02	vilkikas	230	313	11946
MERCEDES-BENZ - ACTROS - 3331 AS	04.97 - 10.02	vilkikas	230	313	11946
MERCEDES-BENZ - ACTROS - 3331 K	04.97 - 10.02	šiukšliavežis	230	313	11946
MERCEDES-BENZ - ACTROS - 3331 AK	04.97 - 10.02	šiukšliavežis	230	313	11946
MERCEDES-BENZ - ACTROS - 3331 B	04.97 - 10.02	betono maišyklė	230	313	11946
MERCEDES-BENZ - ACTROS - 3335	04.97 - 10.02	platforma / važiuoklė	260	354	11946
MERCEDES-BENZ - ACTROS - 3335 S	04.97 - 10.02	vilkikas	260	354	11946
MERCEDES-BENZ - ACTROS - 3335 K	04.97 - 10.02	šiukšliavežis	260	354	11946
MERCEDES-BENZ - ACTROS - 3335 B	04.97 - 10.02	betono maišyklė	260	354	11946

MERCEDES-BENZ - ACTROS - 3340	04.97 - 10.02	platforma / važiuoklė	290	394	11946
MERCEDES-BENZ - ACTROS - 3340 A	04.97 - 10.02	platforma / važiuoklė	290	394	11946
MERCEDES-BENZ - ACTROS - 3340 S	04.97 - 10.02	vilkikas	290	394	11946
MERCEDES-BENZ - ACTROS - 3340 AS	04.97 - 10.02	vilkikas	290	394	11946
MERCEDES-BENZ - ACTROS - 3340 K	04.97 - 10.02	šiukšliavežis	290	394	11946
MERCEDES-BENZ - ACTROS - 3340 AK	04.97 - 10.02	šiukšliavežis	290	394	11946
MERCEDES-BENZ - ACTROS - 3340 B	04.97 - 10.02	betono maišyklė	290	394	11946
MERCEDES-BENZ - ACTROS - 3340 B	04.97 - 10.02	betono maišyklė	290	394	11946
MERCEDES-BENZ - ACTROS - 3343	04.97 - 10.02	platforma / važiuoklė	315	428	11946
MERCEDES-BENZ - ACTROS - 3343 B	04.97 - 10.02	betono maišyklė	315	428	11946
MERCEDES-BENZ - ACTROS - 3343 S	04.97 - 10.02	vilkikas	315	428	11946
MERCEDES-BENZ - ACTROS - 3343 AS	04.97 - 10.02	vilkikas	315	428	11946
MERCEDES-BENZ - ACTROS - 3343 K	04.97 - 10.02	šiukšliavežis	315	428	11946
MERCEDES-BENZ - ACTROS - 3343 AK	04.97 - 10.02	šiukšliavežis	315	428	11946
MERCEDES-BENZ - ACTROS - 2535 LS	04.97 - 10.02	platforma / važiuoklė	335	456	11946
MERCEDES-BENZ - ACTROS - 3348	04.97 - 10.02	platforma / važiuoklė	350	476	15928
MERCEDES-BENZ - ACTROS - 3348 S	04.97 - 10.02	vilkikas	350	476	15928
MERCEDES-BENZ - ACTROS - 3348 AS	04.97 - 10.02	vilkikas	350	476	15928
MERCEDES-BENZ - ACTROS - 3348 K	04.97 - 10.02	šiukšliavežis	350	476	15928
MERCEDES-BENZ - ACTROS - 3348 AK	04.97 - 10.02	šiukšliavežis	350	476	15928
MERCEDES-BENZ - ACTROS - 3353	04.97 - 10.02	platforma / važiuoklė	390	530	15928
MERCEDES-BENZ - ACTROS - 3353 S	04.97 - 10.02	vilkikas	390	530	15928
MERCEDES-BENZ - ACTROS - 3353 AS	04.97 - 10.02	platforma / važiuoklė	390	530	15928
MERCEDES-BENZ - ACTROS - 3357	04.97 - 10.02	platforma / važiuoklė	420	571	15928
MERCEDES-BENZ - ACTROS - 3357 S	04.97 - 10.02	vilkikas	420	571	15928
MERCEDES-BENZ - ACTROS - 4140 K	04.97 - 10.02	šiukšliavežis	290	394	11946

MERCEDES-BENZ - ACTROS - 4140 K	04.97 - 10.02	šiukšliavežis	290	394	11946
MERCEDES-BENZ - ACTROS - 4140 AK	04.97 - 10.02	šiukšliavežis	290	394	11946
MERCEDES-BENZ - ACTROS - 4140 B	04.97 - 10.02	betono maišyklė	290	394	11946
MERCEDES-BENZ - ACTROS - 4143 K	04.97 - 10.02	šiukšliavežis	315	428	11946
MERCEDES-BENZ - ACTROS - 4143 K	04.97 - 10.02	šiukšliavežis	315	428	11946
MERCEDES-BENZ - ACTROS - 4143 AK	04.97 - 10.02	šiukšliavežis	315	428	11946
MERCEDES-BENZ - ACTROS - 4148 K	04.97 - 10.02	šiukšliavežis	350	476	15928
MERCEDES-BENZ - ACTROS - 4148 K	04.97 - 10.02	šiukšliavežis	350	476	15928
MERCEDES-BENZ - ACTROS - 4148 AK	04.97 - 10.02	šiukšliavežis	350	476	15928
MERCEDES-BENZ - ATEGO - 1823, 1823 L	01.98 - 10.04	platforma / važiuoklė	170	231	6374
MERCEDES-BENZ - ATEGO - 1823 LS	04.98 - 10.04	vilkikas	170	231	6374
MERCEDES-BENZ - ATEGO - 1823 K	04.98 - 10.04	šiukšliavežis	170	231	6374
MERCEDES-BENZ - ATEGO - 1823 AK	04.98 - 10.04	šiukšliavežis	170	231	6374
MERCEDES-BENZ - ATEGO - 1828, 1828 L	04.98 - 10.04	platforma / važiuoklė	205	279	6374
MERCEDES-BENZ - ATEGO - 1828 A	04.98 - 10.04	platforma / važiuoklė	205	279	6374
MERCEDES-BENZ - ATEGO - 1828 LS	04.98 - 10.04	vilkikas	205	279	6374
MERCEDES-BENZ - ATEGO - 1828 K	04.98 - 10.04	šiukšliavežis	205	279	6374
MERCEDES-BENZ - ATEGO - 1828 AK	04.98 - 10.04	šiukšliavežis	205	279	6374
MERCEDES-BENZ - AXOR - 1823	01.02 - 10.04	platforma / važiuoklė	170	231	6374
MERCEDES-BENZ - AXOR - 1823 K	01.02 - 10.04	šiukšliavežis	170	231	6374
MERCEDES-BENZ - AXOR - 1835 LS	01.02 - 10.04	vilkikas	260	354	11967
MERCEDES-BENZ - AXOR - 1840 LS	01.02 - 10.04	vilkikas	295	401	11967
MERCEDES-BENZ - AXOR - 1843 LS	01.02 - 10.04	vilkikas	315	428	11967
MERCEDES-BENZ - AXOR - 2523	01.02 - 10.04	platforma / važiuoklė	170	231	6374
MERCEDES-BENZ - AXOR - 2523 K	01.02 - 10.04	šiukšliavežis	170	231	6374
MERCEDES-BENZ - AXOR - 2528	01.02 - 10.04	platforma / važiuoklė	205	279	6374

MERCEDES-BENZ - AXOR - 2623 L	01.02 - 10.04	platforma / važiuklė	170	231	6374
MERCEDES-BENZ - AXOR - 2628 L	01.02 - 10.04	platforma / važiuklė	205	279	6374
MERCEDES-BENZ - ECONIC - 1823 L, 1823 LL	03.98 -	bendro naudojimo transporto priemonė	170	231	6374
MERCEDES-BENZ - ECONIC - 1828 L, 1828 LL	03.98 -	bendro naudojimo transporto priemonė	205	279	6374
MERCEDES-BENZ - ECONIC - 2628 LL	03.98 -	bendro naudojimo transporto priemonė	205	279	6374
MERCEDES-BENZ - ECONIC - 2628 LL	01.98 -	bendro naudojimo transporto priemonė	205	279	6374
MERCEDES-BENZ - CITARO (O 530) - Citaro N	01.98 -	autobusas	170	231	6374
MERCEDES-BENZ - CITARO (O 530) - Citaro N	04.99 -	autobusas	180	245	6374
MERCEDES-BENZ - CITARO (O 530) - Citaro N	01.98 -	autobusas	185	252	11967
MERCEDES-BENZ - CITARO (O 530) - Citaro N	06.00 -	autobusas	185	252	11967
MERCEDES-BENZ - CITARO (O 530) - Citaro N	01.98 -	autobusas	205	279	6374
MERCEDES-BENZ - CITARO (O 530) - Citaro N	01.99 -	autobusas	205	279	6374
MERCEDES-BENZ - CITARO (O 530) - Citaro N, Citaro MUE	01.98 -	autobusas	220	299	11967
MERCEDES-BENZ - CITARO (O 530) - Citaro NG	04.00 -	autobusas	240	326	11967
MERCEDES-BENZ - CITARO (O 530) - Citaro N, Citaro MUE	01.98 -	autobusas	260	354	11967
MERCEDES-BENZ - CITARO (O 530) - Citaro G	01.98 -	autobusas	185	252	6374
MERCEDES-BENZ - CITARO (O 530) - Citaro G	01.99 -	autobusas	205	279	6374
MERCEDES-BENZ - CITARO (O 530) - Citaro GNG	04.00 -	autobusas	240	326	11967
MERCEDES-BENZ - TRAVEGO (O 580) - O 580-15 RH/RHD	10.99 -	autobusas	260	354	11967
MERCEDES-BENZ - TRAVEGO (O 580) - O 580-15 RH/RHD	10.99 -	autobusas	300	408	11967
MERCEDES-BENZ - TRAVEGO (O 580) - O 580-15 RHD	10.99 -	autobusas	310	422	11967
MERCEDES-BENZ - TRAVEGO			310	422	

(O 580) - O 580-16 RHD, O 580-17 RHD	10.99 -	autobusas	- 315	- 428	11967
MERCEDES-BENZ - TRAVEGO (O 580) - O 580-17 RHD	10.99 -	autobusas	320	435	15928
MERCEDES-BENZ - TRAVEGO (O 580) - O 580-17 RHD	10.99 -	autobusas	350	476	15928
MERCEDES-BENZ - TOURISMO (O 350) - Turismo RHD, SHD	08.95 -	autobusas	250	340	10964
MERCEDES-BENZ - TOURISMO (O 350) - Turismo RHD, SHD	09.03 -	autobusas	260	354	11967
MERCEDES-BENZ - TOURISMO (O 350) - Turismo	08.95 -	autobusas	280	381	14618
MERCEDES-BENZ - TOURISMO (O 350) - Turismo	08.95 -	autobusas	280	381	12763
MERCEDES-BENZ - TOURISMO (O 350) - Turismo RHD, SHD	09.03 -	autobusas	310	422	11967

OE informacija

Gamintojas	OE numeris
MERCEDES-BENZ	1134600
MERCEDES-BENZ	9424211112
MERCEDES-BENZ	9424212112
MERCEDES-BENZ	9424210912
MERCEDES-BENZ	9424211012
MERCEDES-BENZ	9424211212
MERCEDES-BENZ	9424230012