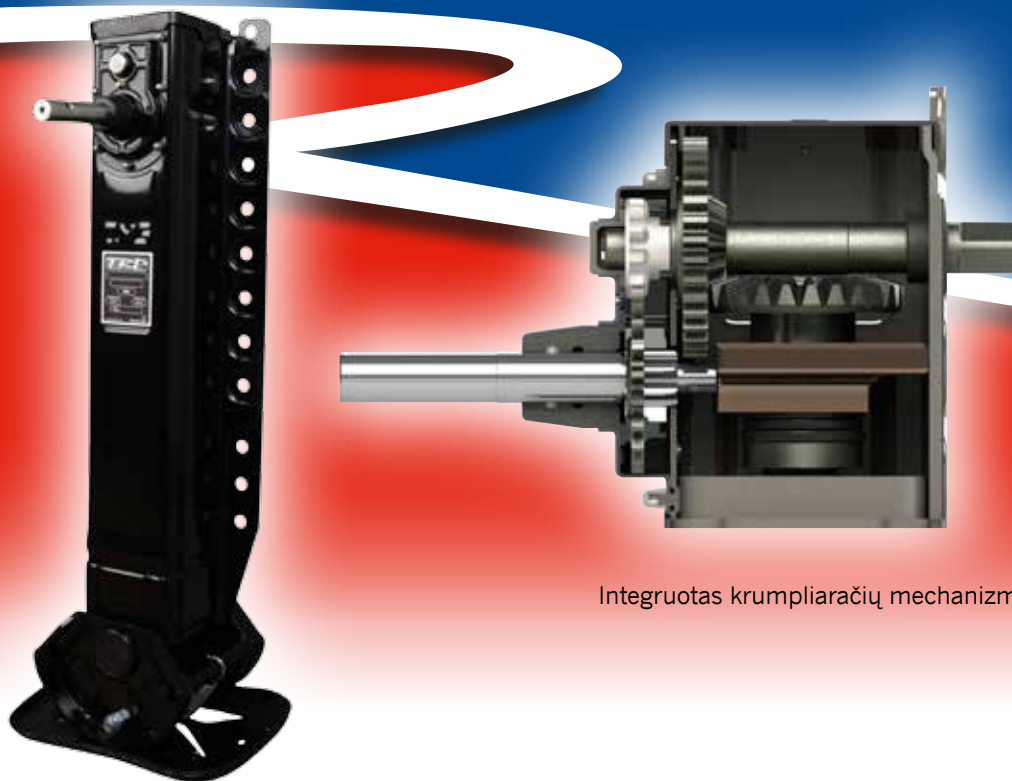


TRP puspriekabės atraminės kojos

Sutaupykite pinigų ir sumažinkite svorį



Integruotas krumpliaračių mechanizmas

TRP puspriekabės atraminės kojos suprojektuotos taip, kad būtų patikimos ir tvirtos, o eksploatacinės išlaidos ekonomiškos. Krumpliaračių mechanizmas integruotas į atramą, kuri apsaugo krumpliaračius nuo kenksmingų nešvarumų ir vandens. 3 metus nereikia vykdyti techninės priežiūros. TRP puspriekabės atraminės kojos iki 15 kg lengvesnės nei atitinkami konkurentų produktai.

TRP puspriekabės atraminės kojos

- Integruotas krumpliaračių mechanizmas
- Konkurencingos kainos. Mažos eksploatacijos išlaidos
- 2 metų garantija
- Sveria iki 15 kg mažiau
- 3 metus nereikia techninės priežiūros



• TRUCK PARTS • TRAILER PARTS



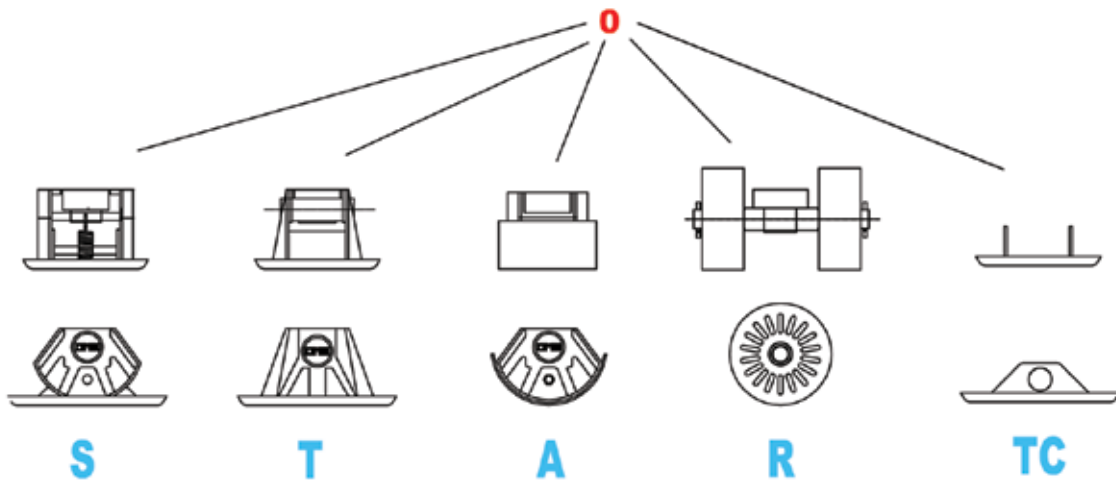
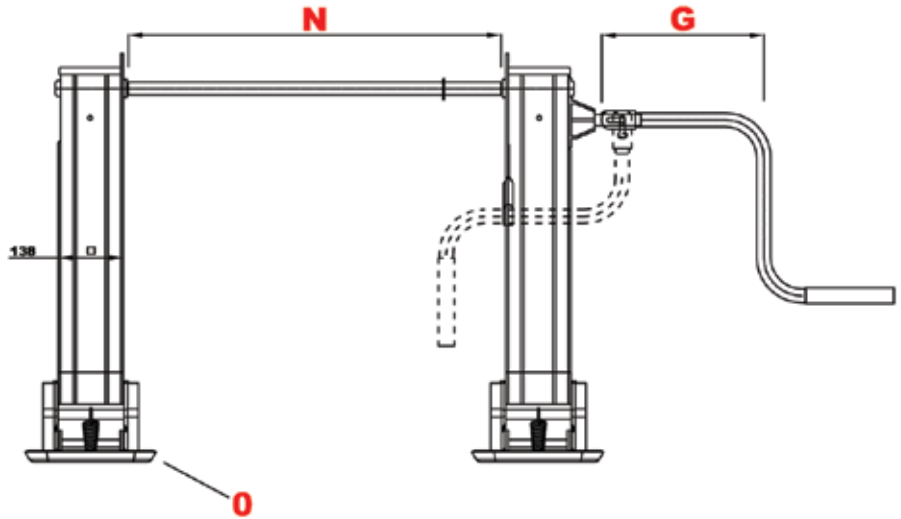
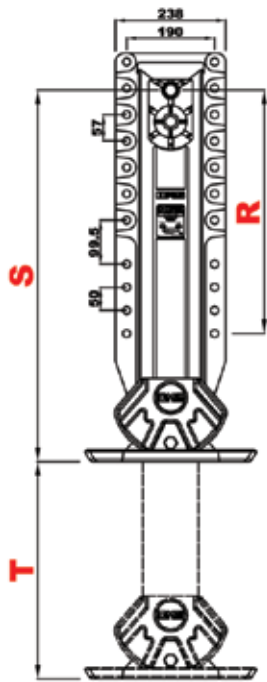
TRP puspriekabės atraminės kojos

Informacija apie produktą

Aprašymas	S (mm)	T (mm)	R (mm)	N (mm)	G (mm)	TRP prekės ženklas	Svoris (kg)	TRP Jost
Atrama su kėlimo mechanizmu	850	520	580			0907657	34,34	0872921
Atrama be kėlimo mechanizmu	850	520	580			0907658	32,70	0872927
Atrama su kėlimo mechanizmu	800	470	530			0907659	32,46	0872922
Atrama be kėlimo mechanizmu	800	470	530			0907660	30,82	0872928
Atrama su kėlimo mechanizmu	750	420	480			0907661	30,58	0872923
Atrama be kėlimo mechanizmu	750	420	480			0907662	29,30	0872929
Atrama su kėlimo mechanizmu	700	370	430			0907663	30,64	0872924
Atrama be kėlimo mechanizmu	700	370	430			0907664	29,40	0872930
Atrama su kėlimo mechanizmu	650	320	380			0907665	28,66	0872925
Atrama be kėlimo mechanizmu	650	320	380			0907666	27,88	0872931
S pagrindas (standartinis)						0907667	8,98	0906386
T pagrindas (batelis)						0907668	8,10	0906389
A pagrindas (judantis pagrindas)						0907669	8,10	0906387
R pagrindas (ratukai)						0907670	14,60	0906388
TC pagrindas						0907978	6,28	0906391
Jungiamasis velenas				1350		0907671	2,99	0872937
Jungiamasis velenas				1450		0907672	3,22	0872938
Jungiamasis velenas				1470		0907979	3,34	0872939
Jungiamasis velenas				1500		0907673	3,34	0872940
Jungiamasis velenas				1600		0907674	3,56	0872943
Jungiamasis velenas				1700		0907675	3,79	0872945
Jungiamasis velenas				1790		0907992	4,00	0872946
Alkūninis velenas					230	0907676	1,28	
Alkūninis velenas					350	0907677	1,46	0872932
Alkūninis velenas					450	0907678	1,62	0872934
Alkūninis velenas					480	0907679	1,67	0872935
Alkūninis velenas					520	0907680	1,73	0872936

Techninės specifikacijos

- Dinaminio kėlimo galia – 25 t
- Statinio kėlimo galia – 50 t
- Maksimali rotacinė jėga – 23 kg
- Mažasis krumpliaratis – 0,908 mm
- Didysis krumpliaratis – 11,44 mm





TRP puspriekabės atraminės kojos

Informacija apie produktą

TRP siūlo įsigyti visų rūšių atraminių kojų su integruotu krumpliaračių mechanizmu, kuriam 3 metus nereikia techninės priežiūros. TRP atraminės kojas paprasta montuoti – dėl standartinės pagrindo plokštės, jos iki 15 kg lengvesnės nei atitinkami konkurentų produktai. Naudodamiesi moduline sistema, pirkėjai gali susikomplektuoti individualų atraminių kojų rinkinį.

Patikimas ir tvirtas

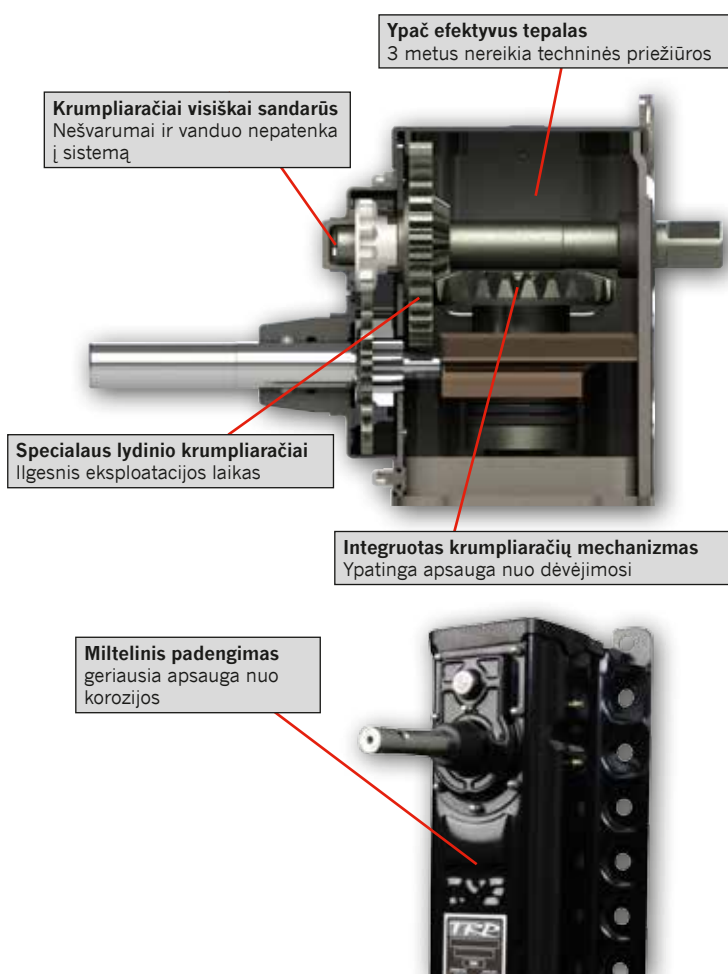
- Kadangi krumpliaračių mechanizmas integruotas, ant krumpliaračių nepatenka vanduo ir nešvarumai
- Krumpliaračių mechanizmas visiškai užsandarintas, todėl tepalas lieka viduje, o nešvarumai ir vanduo – išorėje
- Patvarūs ir tvirti specialaus lydinio krumpliaračiai ilgesniam eksploatacijos laikui

Konkurencingos kainos. Mažos eksploatacijos išlaidos

- TRP atraminės kojos iki 15 kg lengvesnės nei atitinkami konkurentų produktai
- Krumpliaračių nereikia reguliariai sutepti, todėl mažiausiai 3 eksploatacijos metus nereikia techninės priežiūros

Platus asortimentas

- TRP atraminės kojos yra konkurencinga alternatyva „Jost“, SAF, „Fuwa“ ir kitiems prekių ženklams
- Pasinaudodami moduline sistema pirkėjai gali užsakyti individualų atraminių kojų rinkinį
- Vieno tipo pagrindo plokštė (nėra viršutinės / vidurinės / apatinės dalies) leidžia įvairiai montuoti



TRP puspriekabės atraminių kojų apžvalga

Savybės ir privalumai...

- Integruotas krumpliaračių mechanizmas – ilgam eksploatacijos laikui
- Konkurencingos kainos – visada geriausi pasiūlymai
- 2 metų garantija, 3 metai be techninės priežiūros, iki 15 kg mažesnis svoris – mažesnės eksploatacijos išlaidos
- Standartizuota modulinė sistema, leidžianti sukurti individualius atraminių kojų rinkinius – maksimalus montavimo lankstumas



• TRUCK PARTS • TRAILER PARTS

Norėdami sužinoti daugiau, susisiekite su vietiniu TRP dalių platintoju arba žr. mūsų TRP katalogą adresu www.trpparts.com